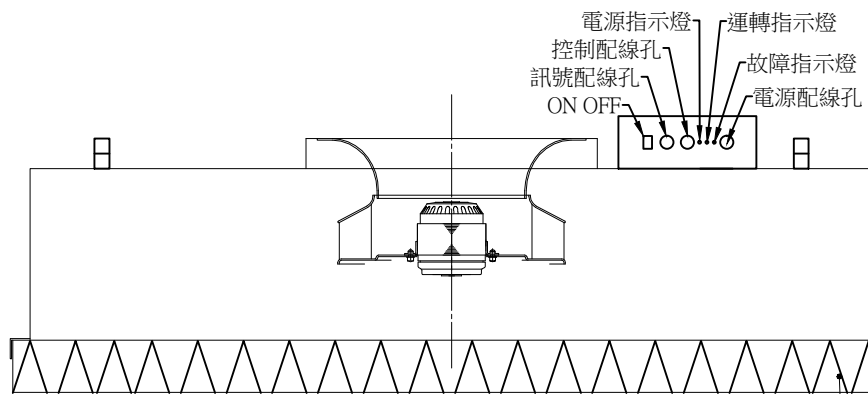


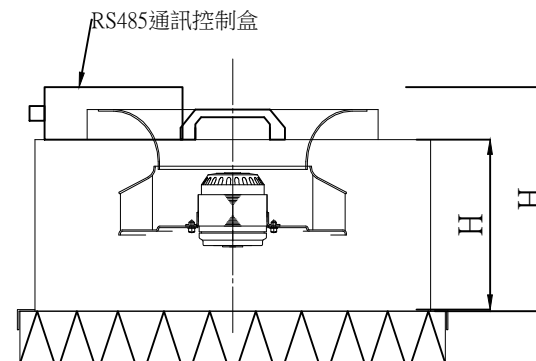
電源線位置
ON/OFF開關
RS-485介面



電源指示燈
運轉指示燈
控制配線孔
訊號配線孔
ON OFF
故障指示燈
電源配線孔

HEPA L * W * H(mm)

外部尺寸 (mm)	L * W * H(mm)			
	(含控制盒高度)			
本體材質	<input type="checkbox"/> SUS430	<input type="checkbox"/> SUS304		
<input type="checkbox"/> HEPA <input type="checkbox"/> ULPA	L * W * H(mm) -1片			
風速(M/S)	0.4			
風量(CMM)	15			
噪音(DBA)	65			
消耗電流(A)	0.45			
消耗電力(W)	100 (DC直流無刷馬達)			
重量(kg)	25			
附件	ON/OFF開關 RS485通訊介面卡			
電源	AC 1 ϕ 220V			



RS485通訊控制盒

宇漢科技有限公司

桃園市中壢區內定22街118號
TEL:03-4552499
FAX:03-4627573

項次	日期	修改事項	修改者	審核	除特殊表示外，請參考面各項規範。	圖名					
△						圖號	FFU-240EC-RS485				
△						材質	SUS	比例	1 : 1	型號	
△						審核		製圖	KAO	單位	mm
工程名稱						日期		版次		頁次	1/1